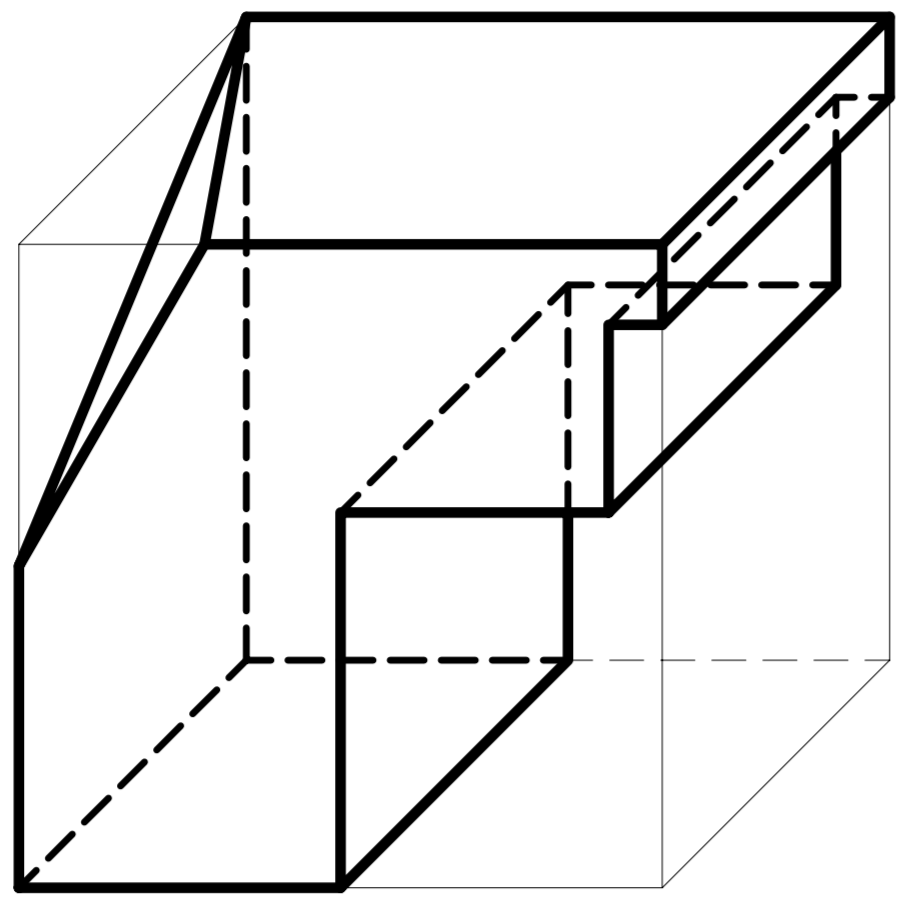
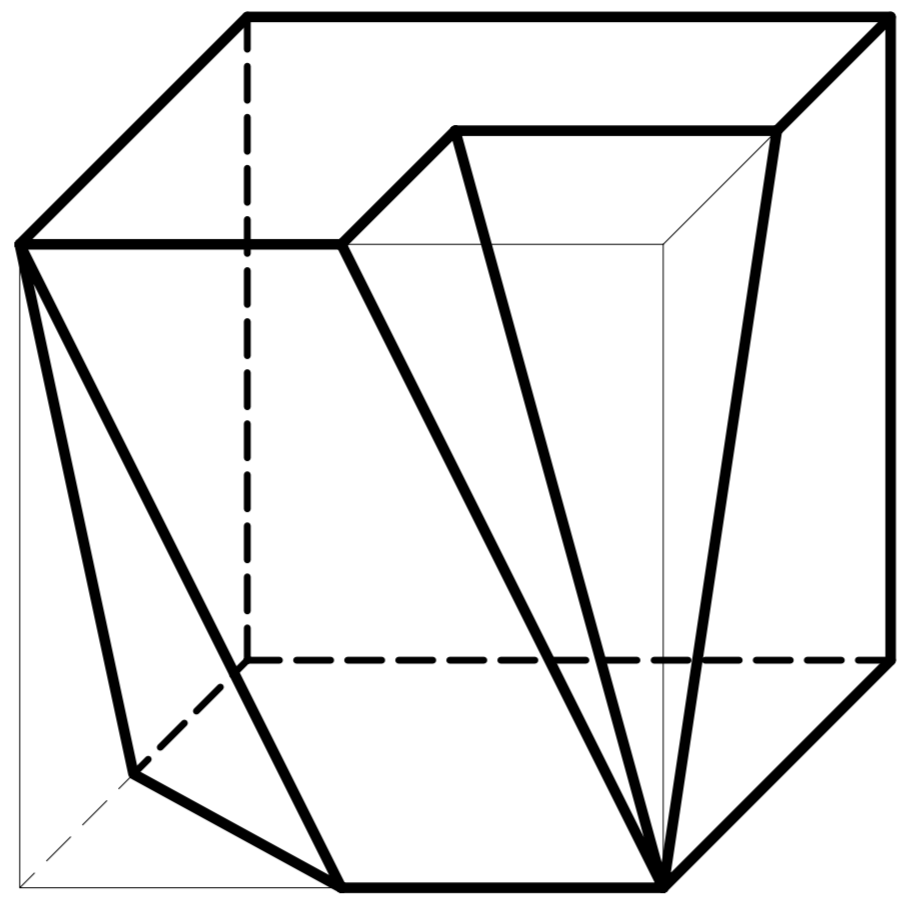


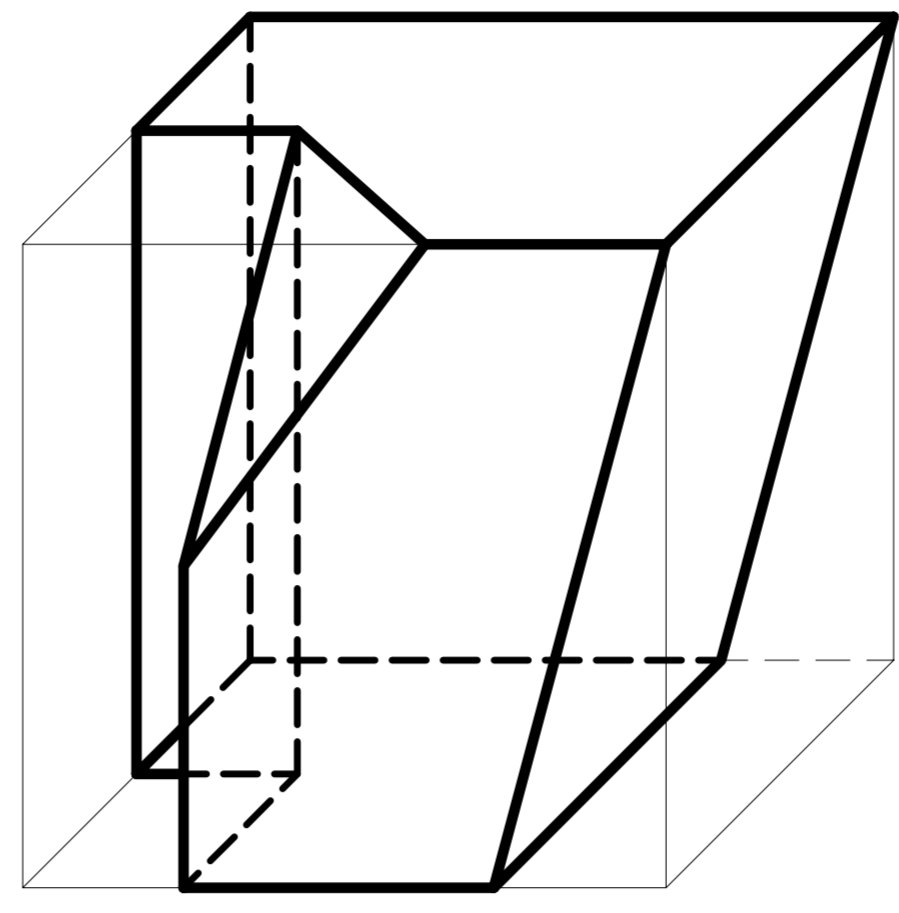
rys. 01



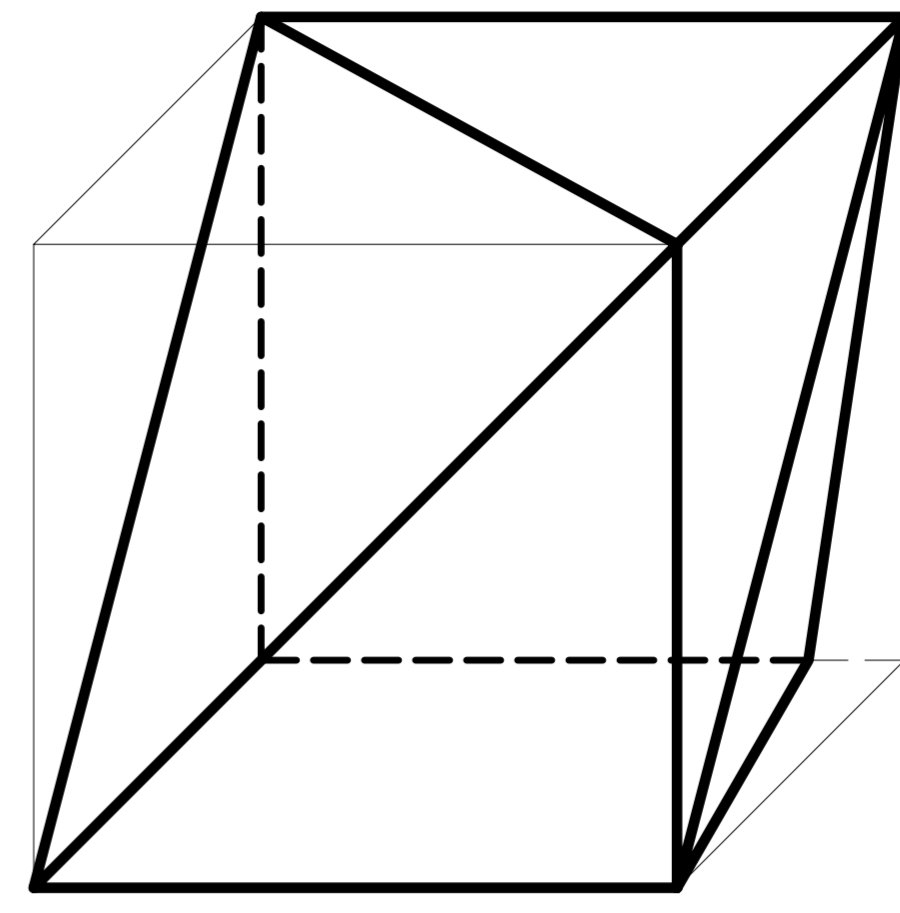
rys. 02



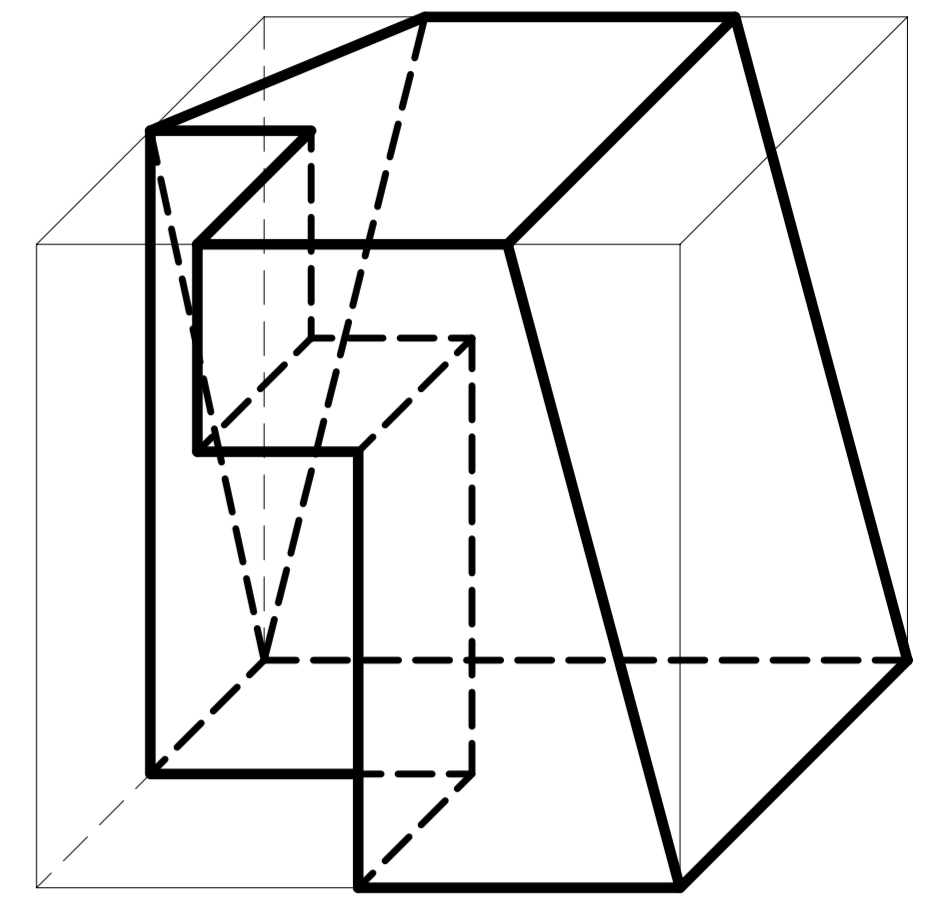
rys. 03



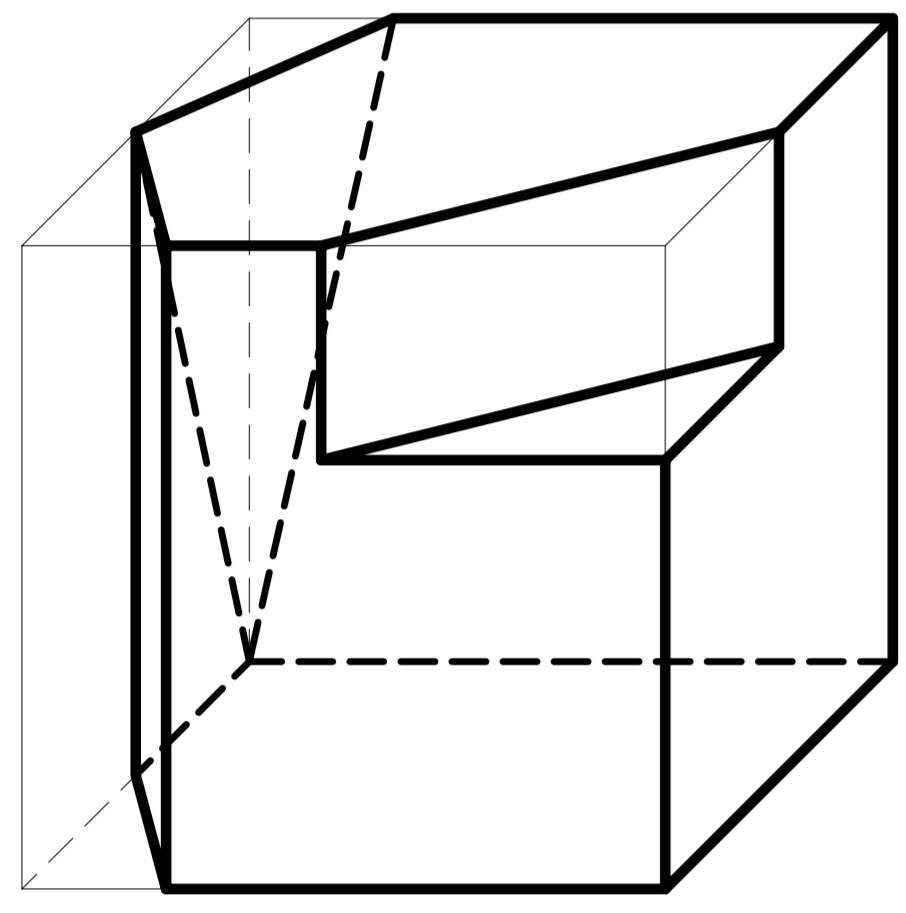
rys. 04



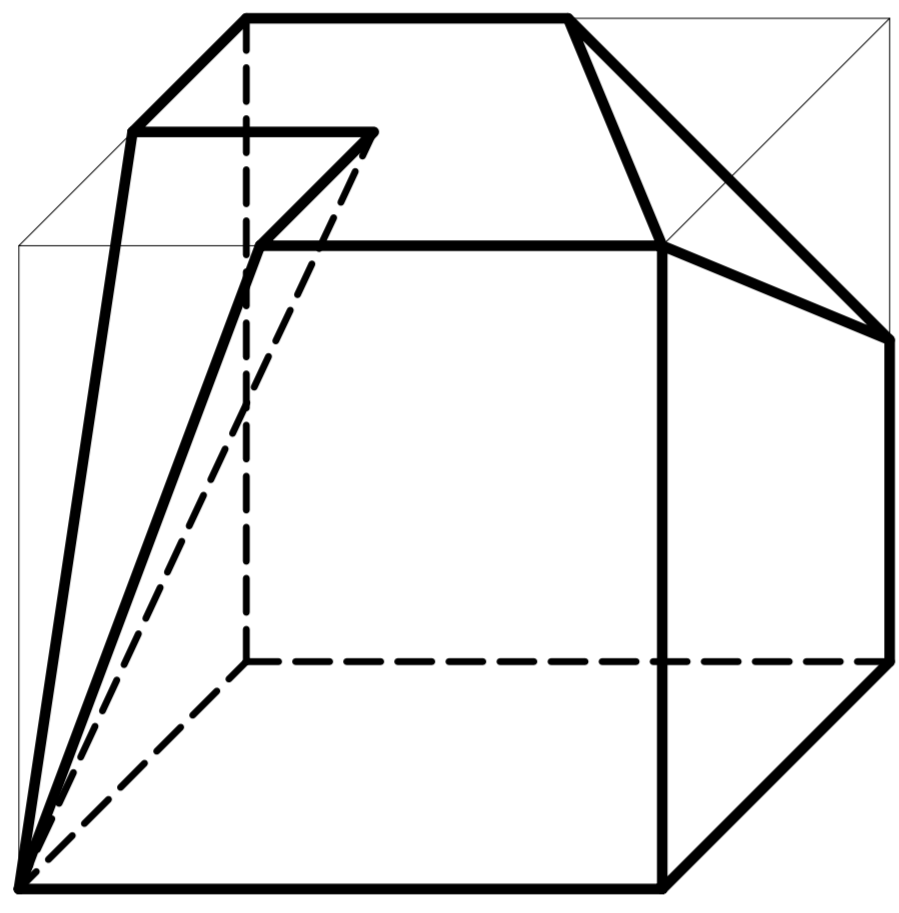
rys. 05



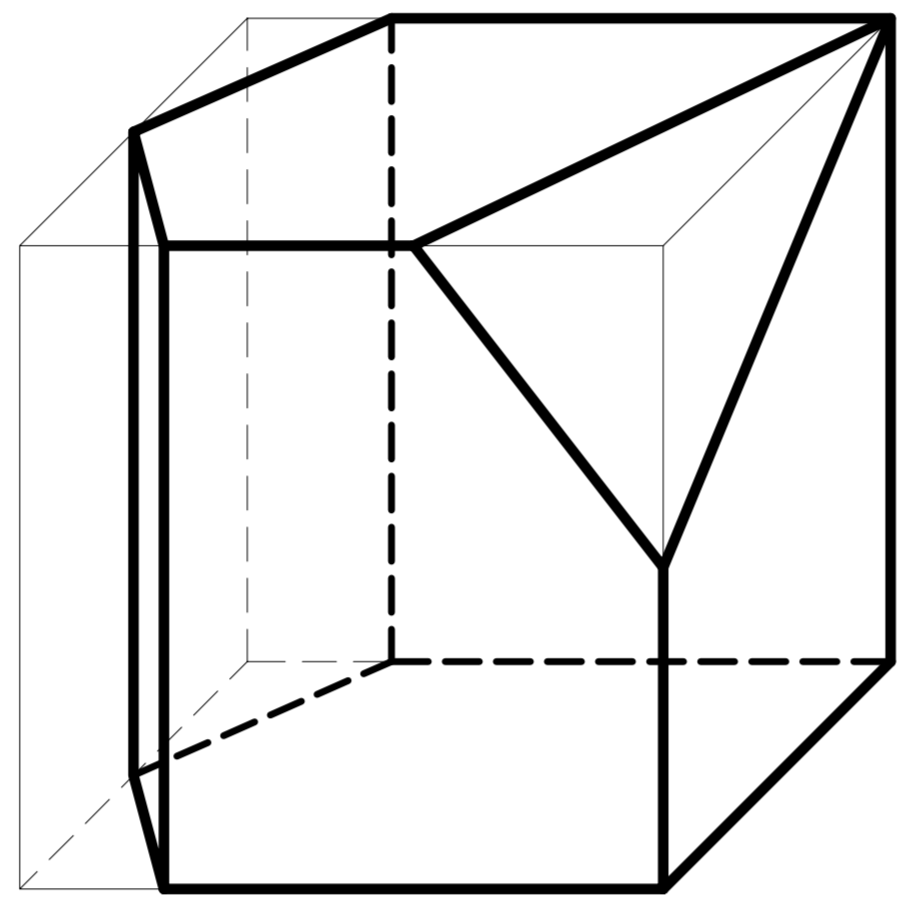
rys. 06



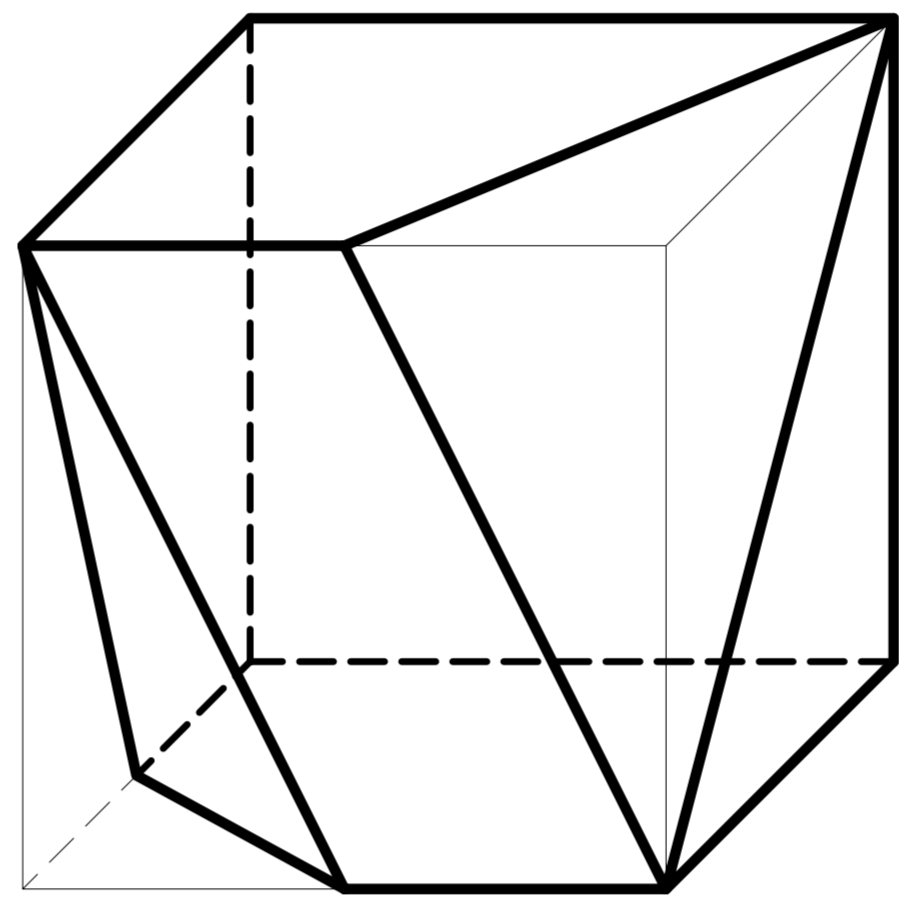
rys. 07



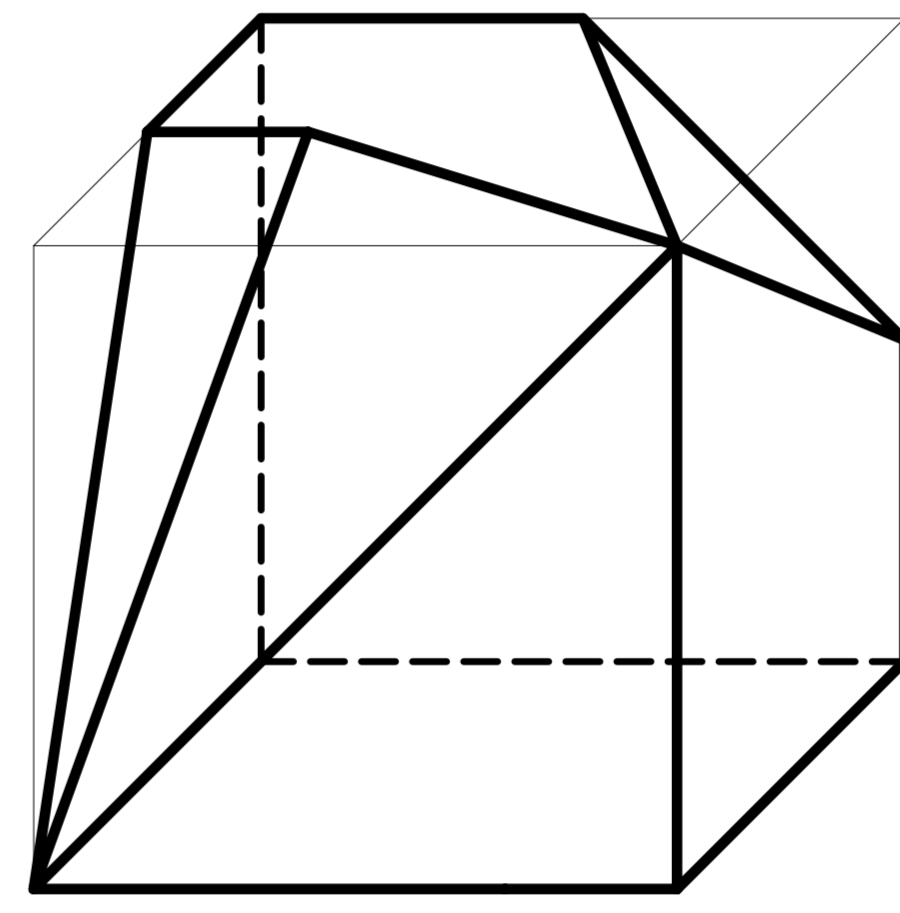
rys. 08



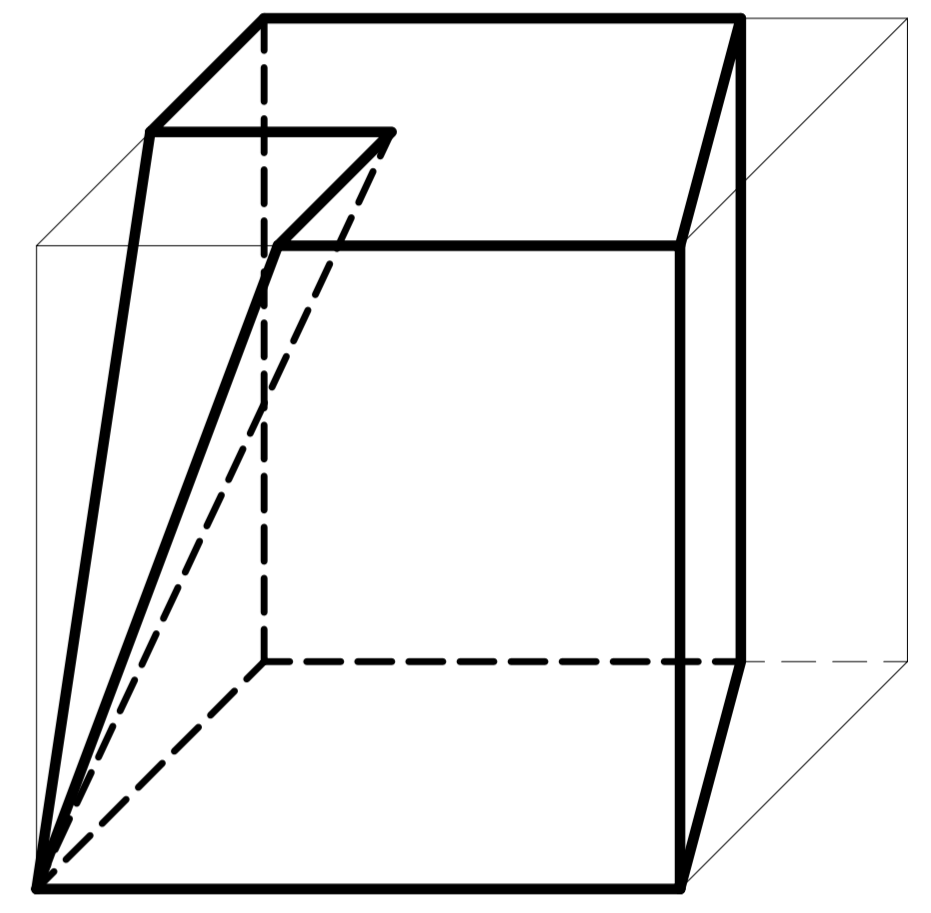
rys. 09



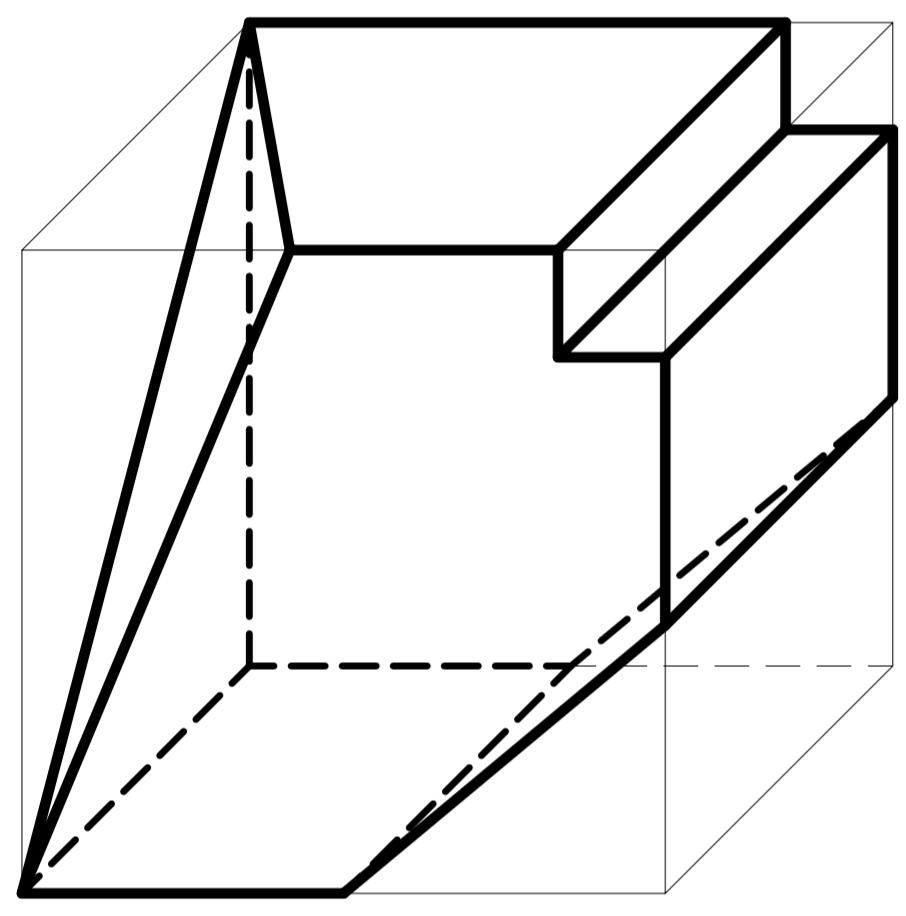
rys. 10



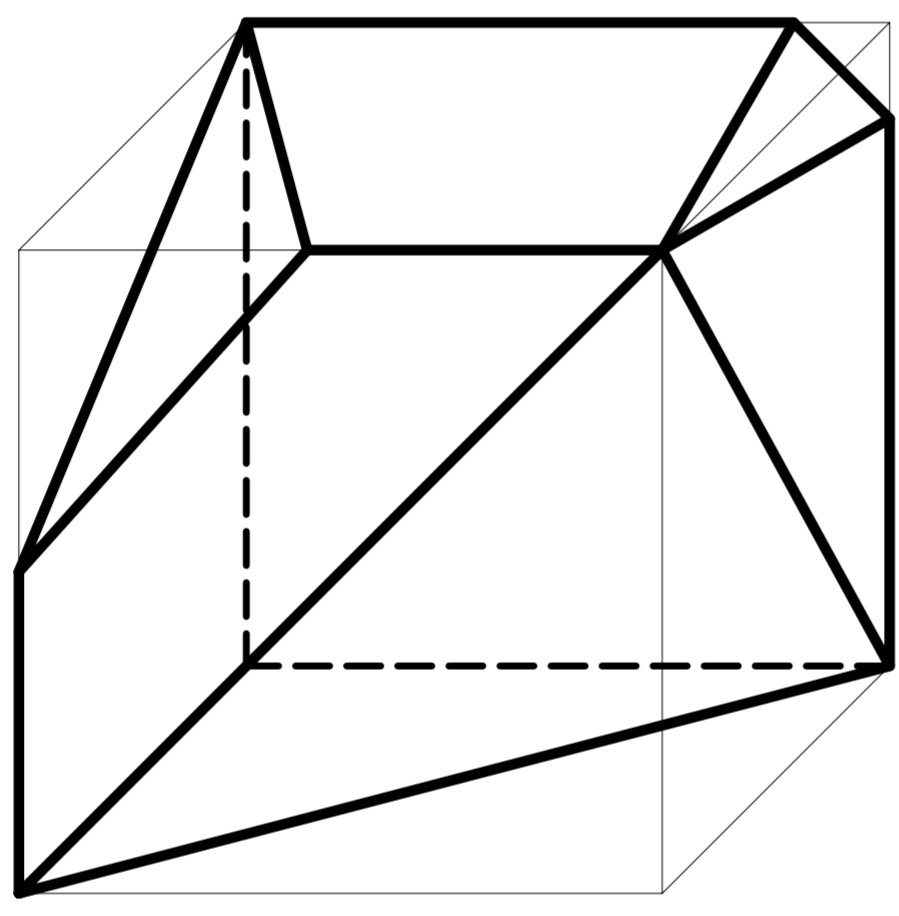
rys. 11



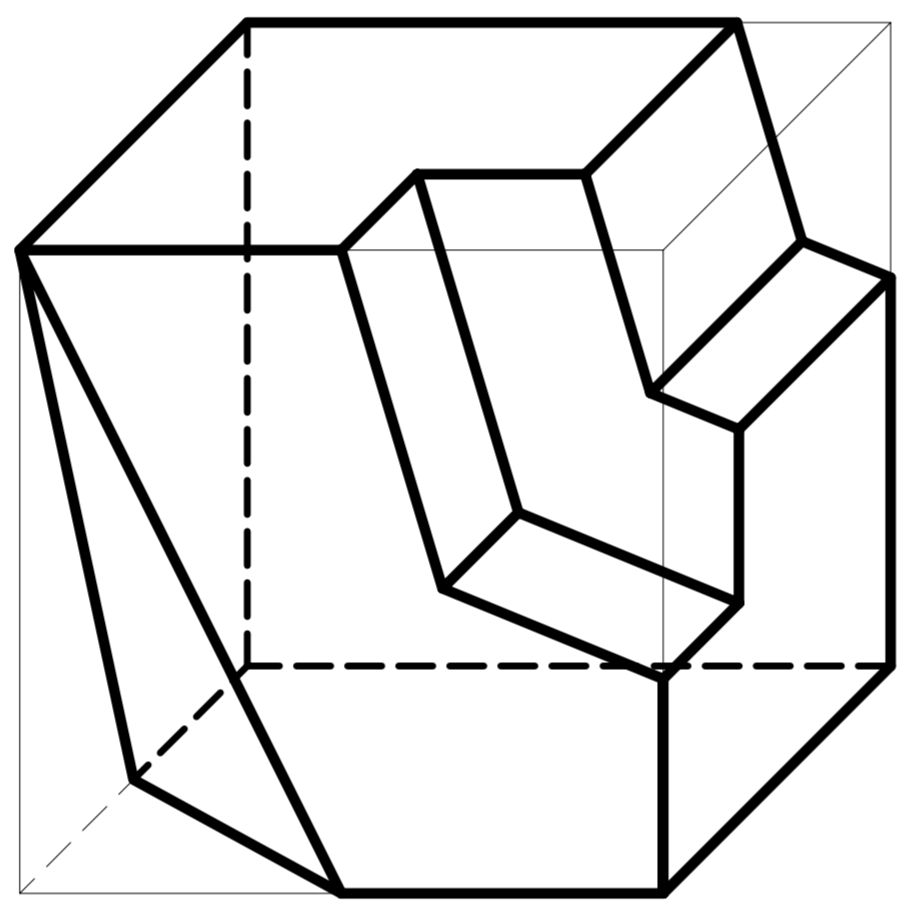
rys. 12



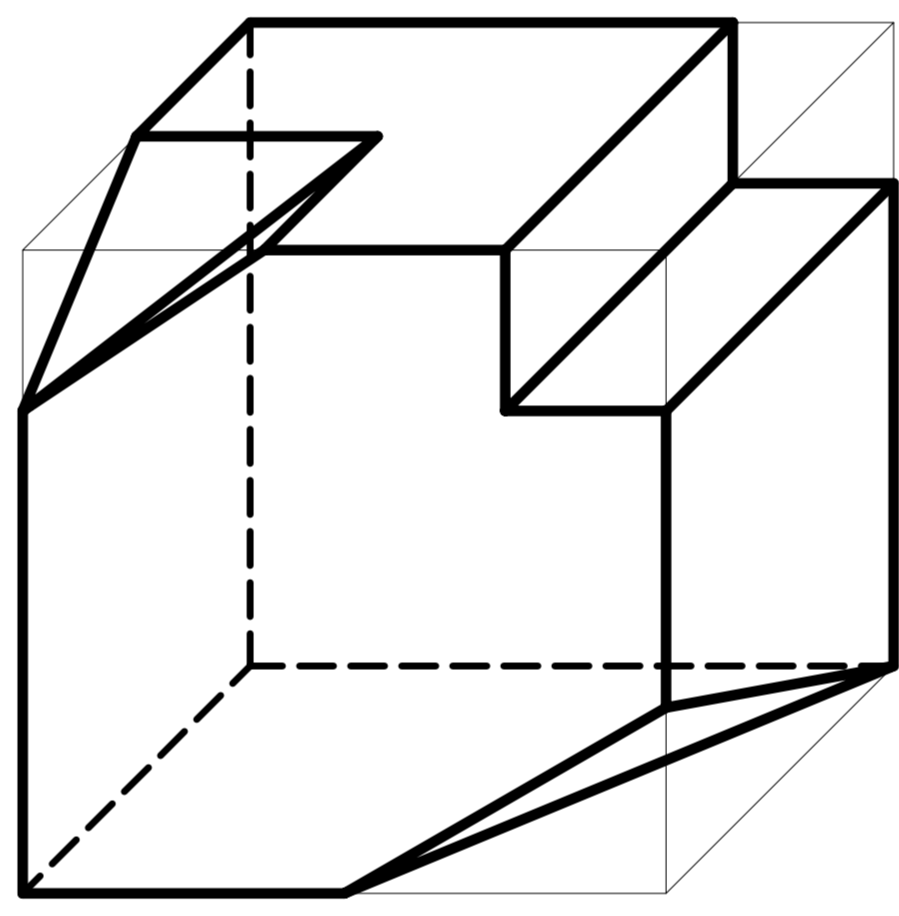
rys. 13



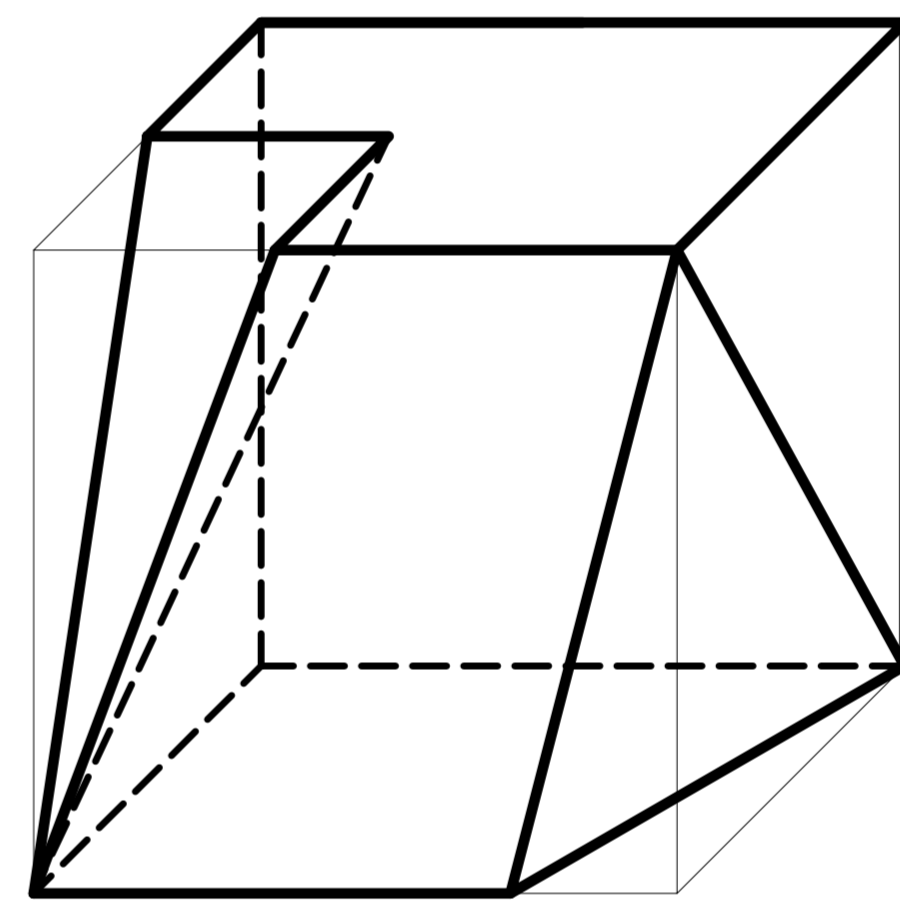
rys. 14



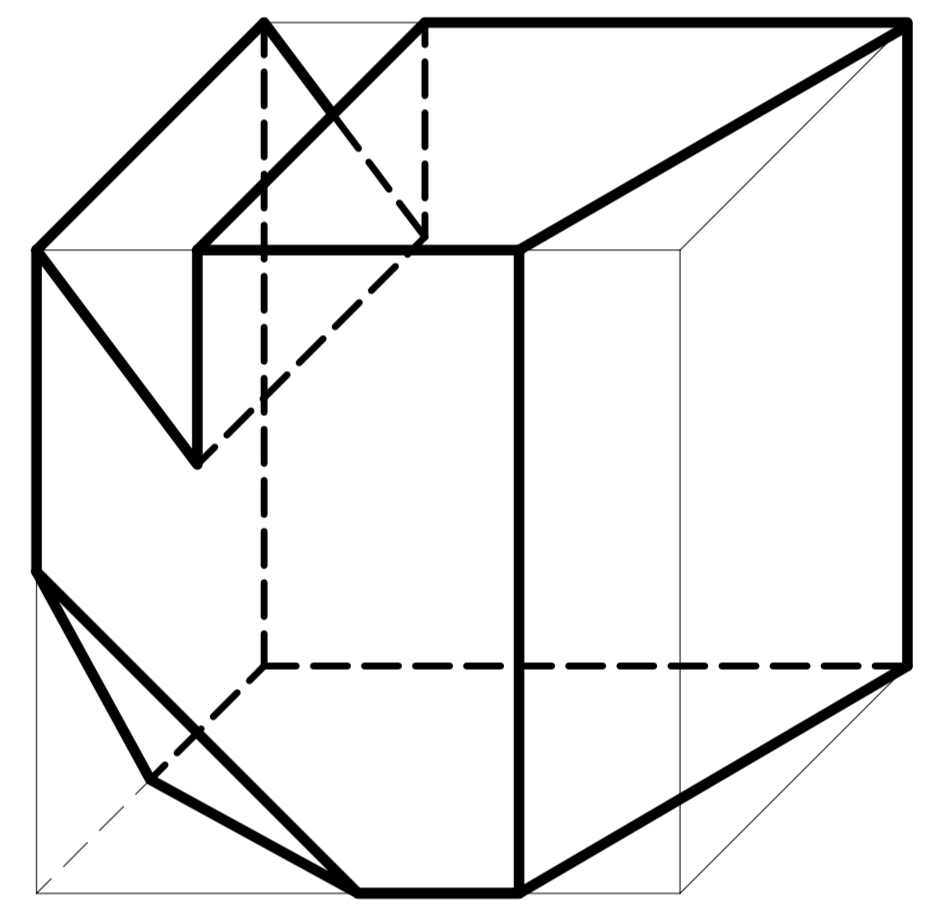
rys. 15



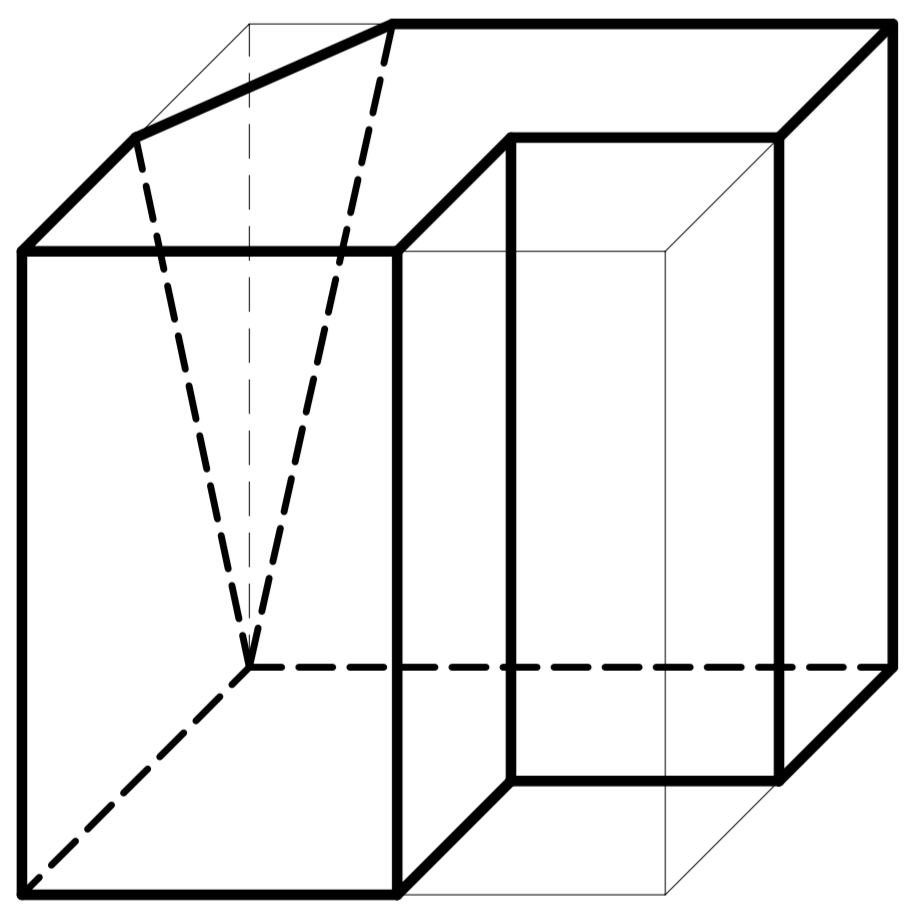
rys. 16



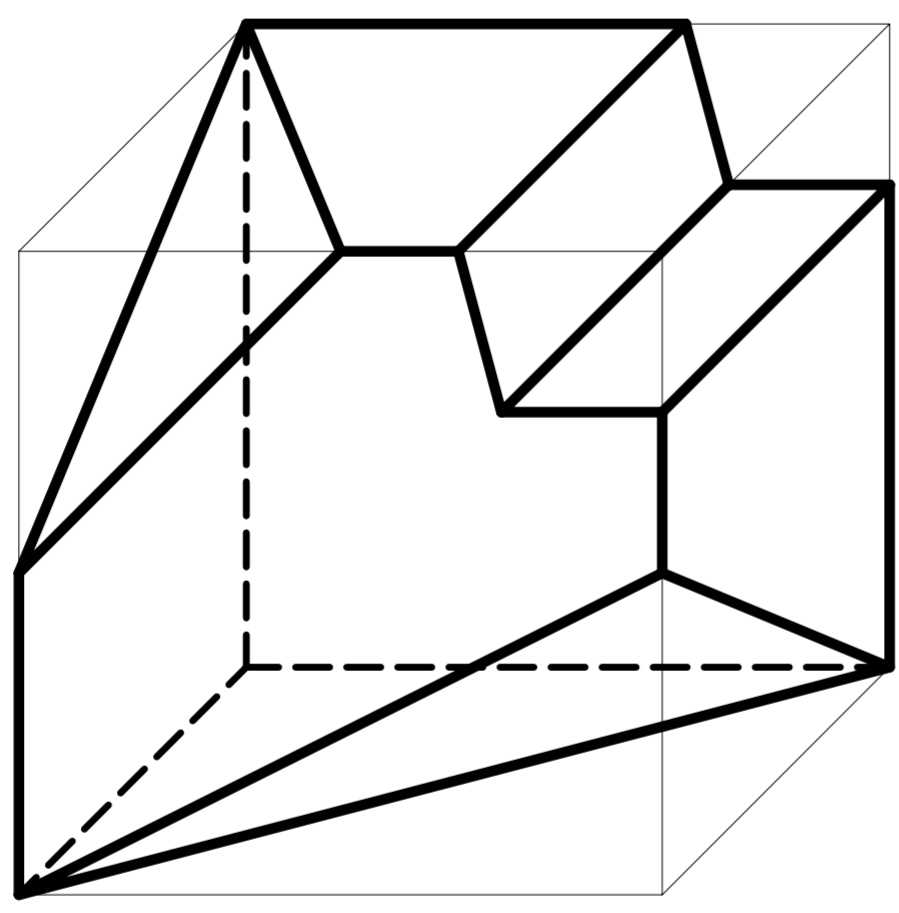
rys. 17



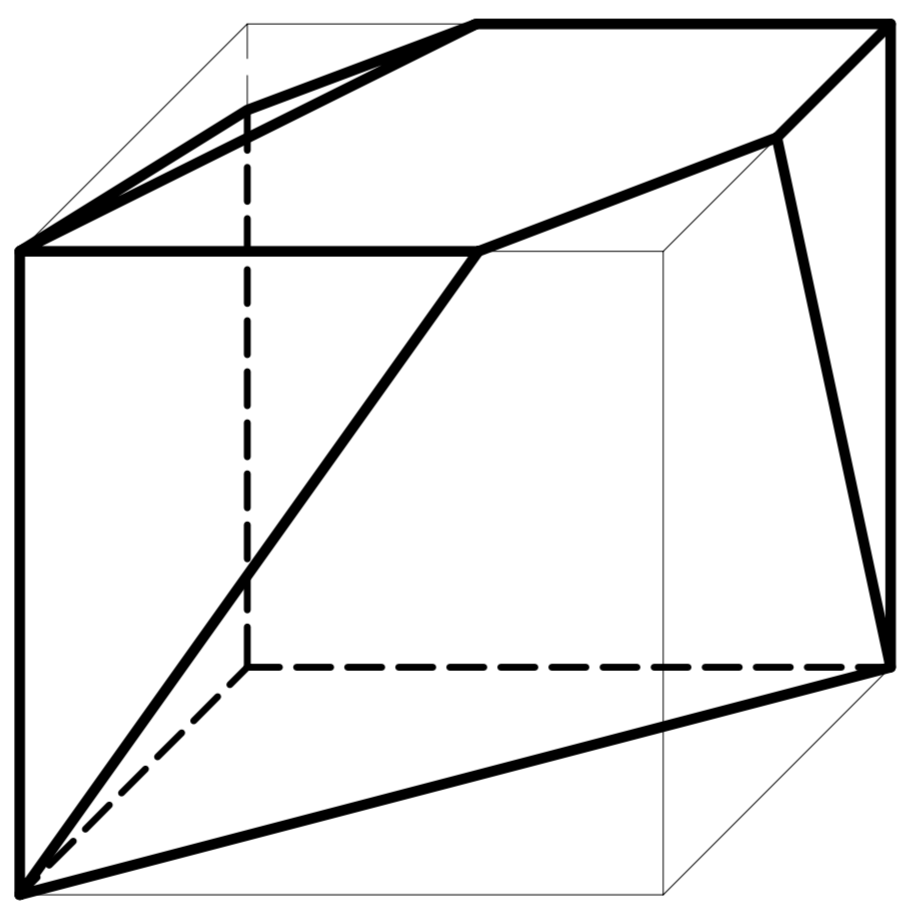
rys. 18



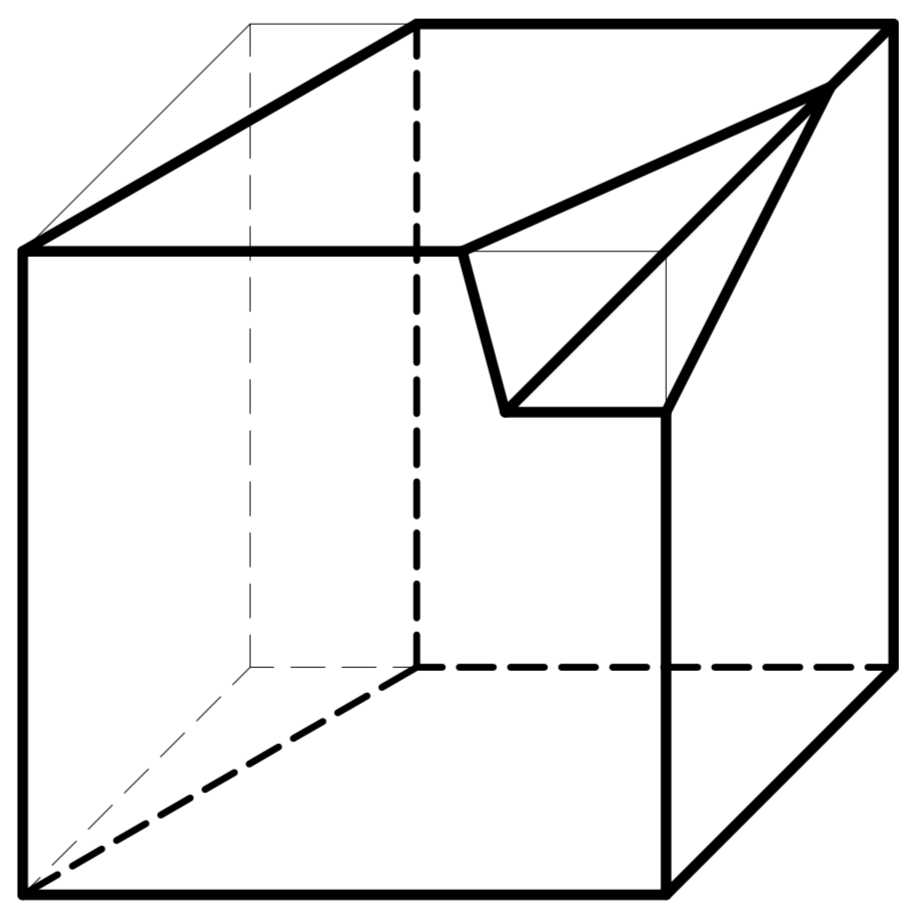
rys. 19



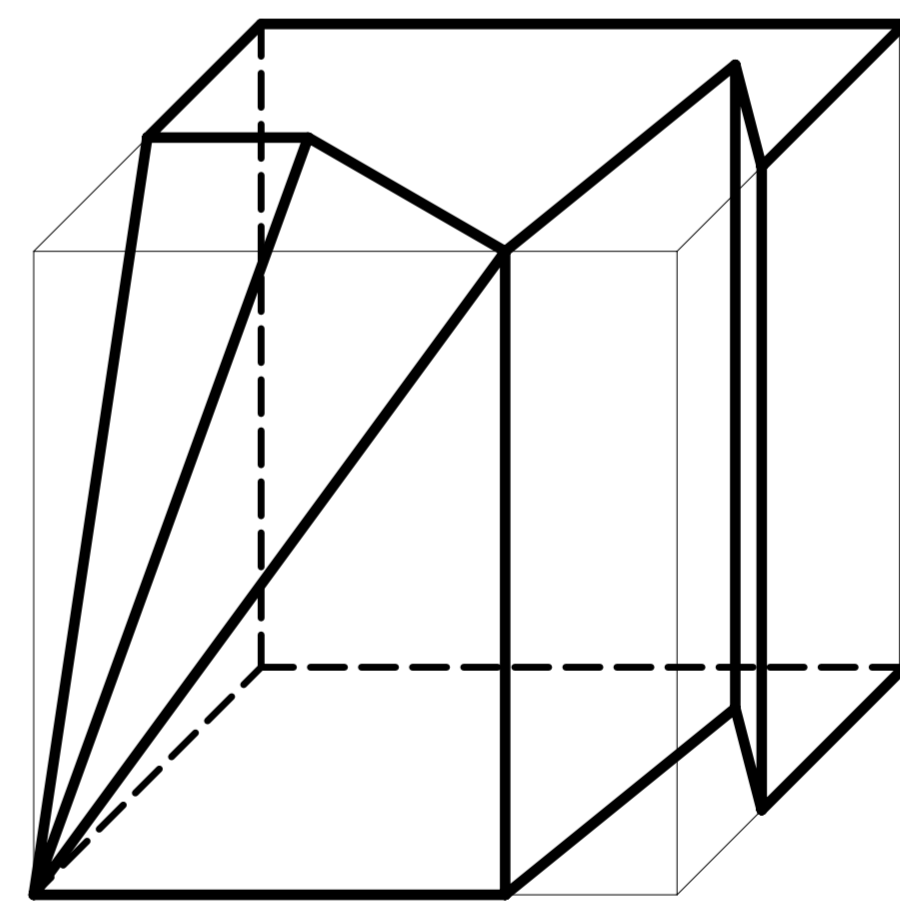
rys. 20



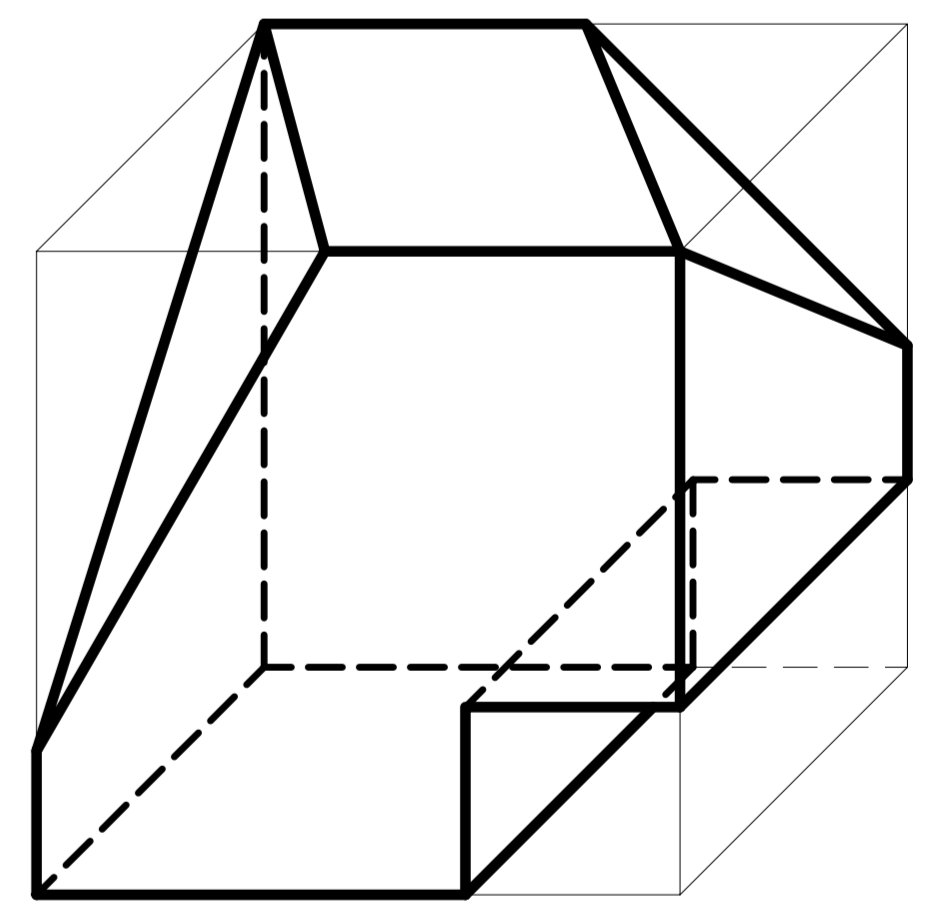
rys. 21



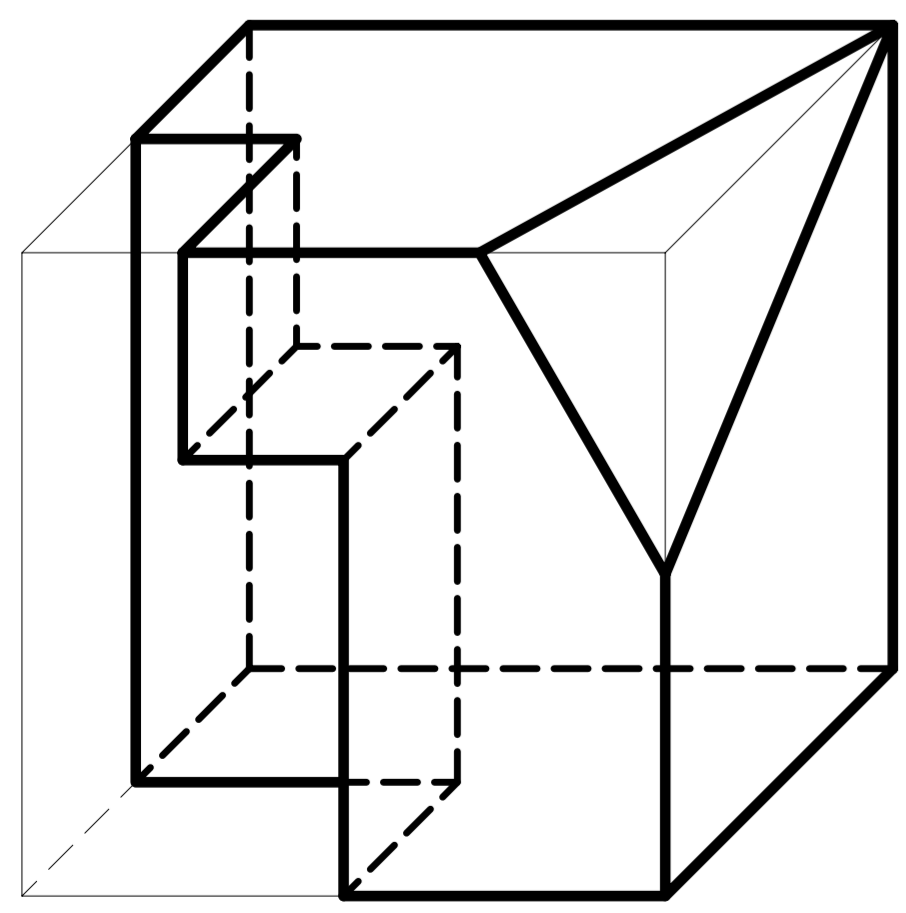
rys. 22



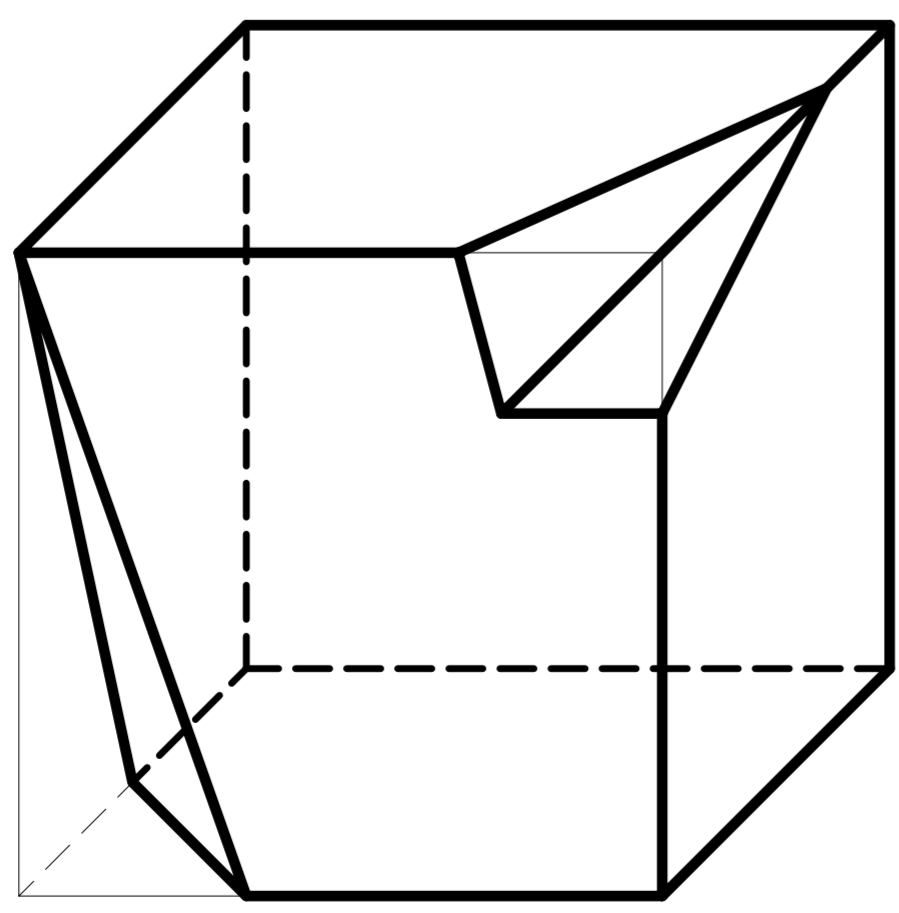
rys. 23



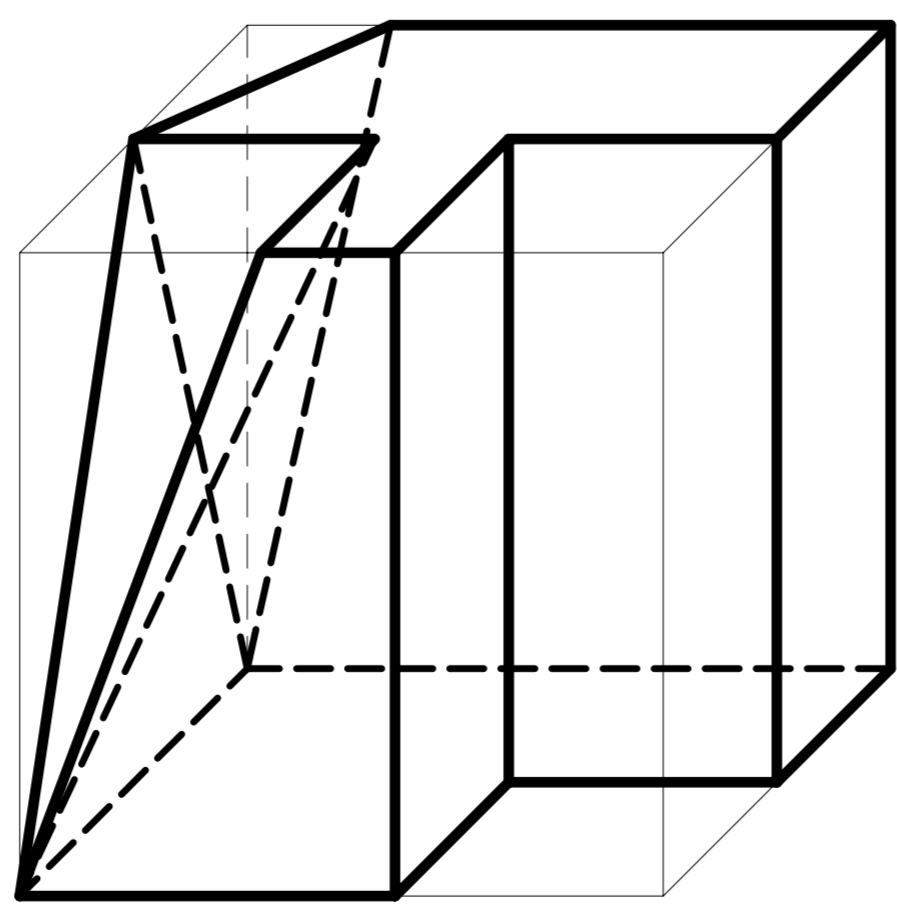
rys. 24



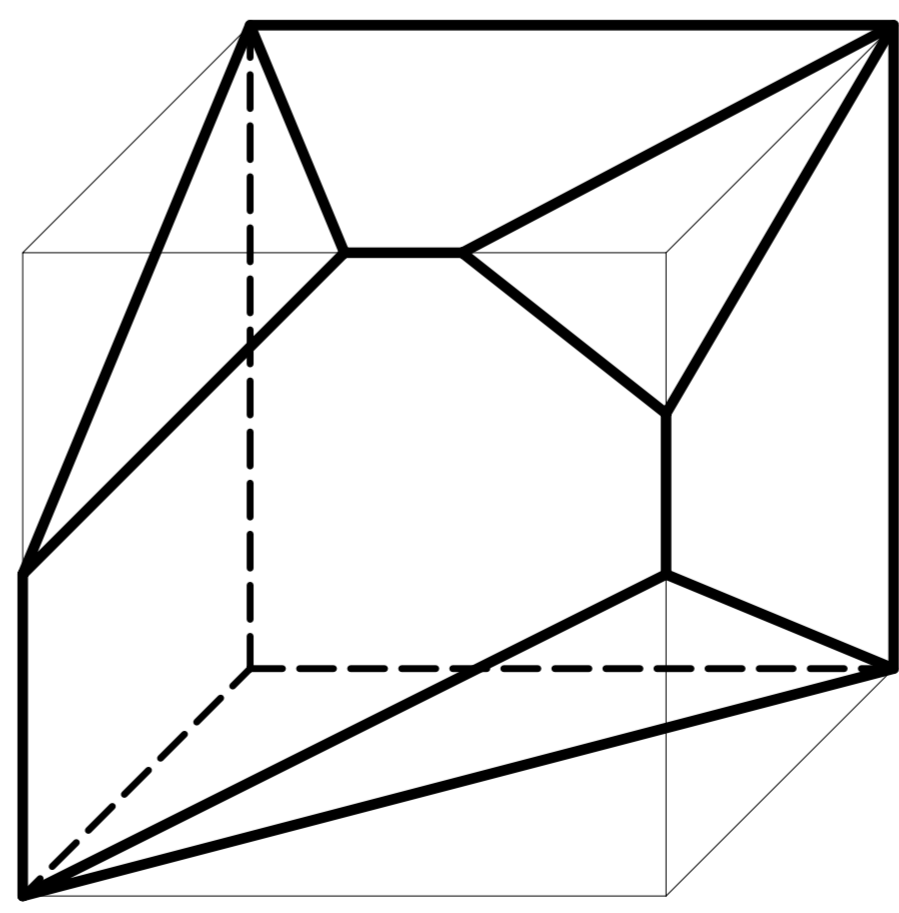
rys. 25



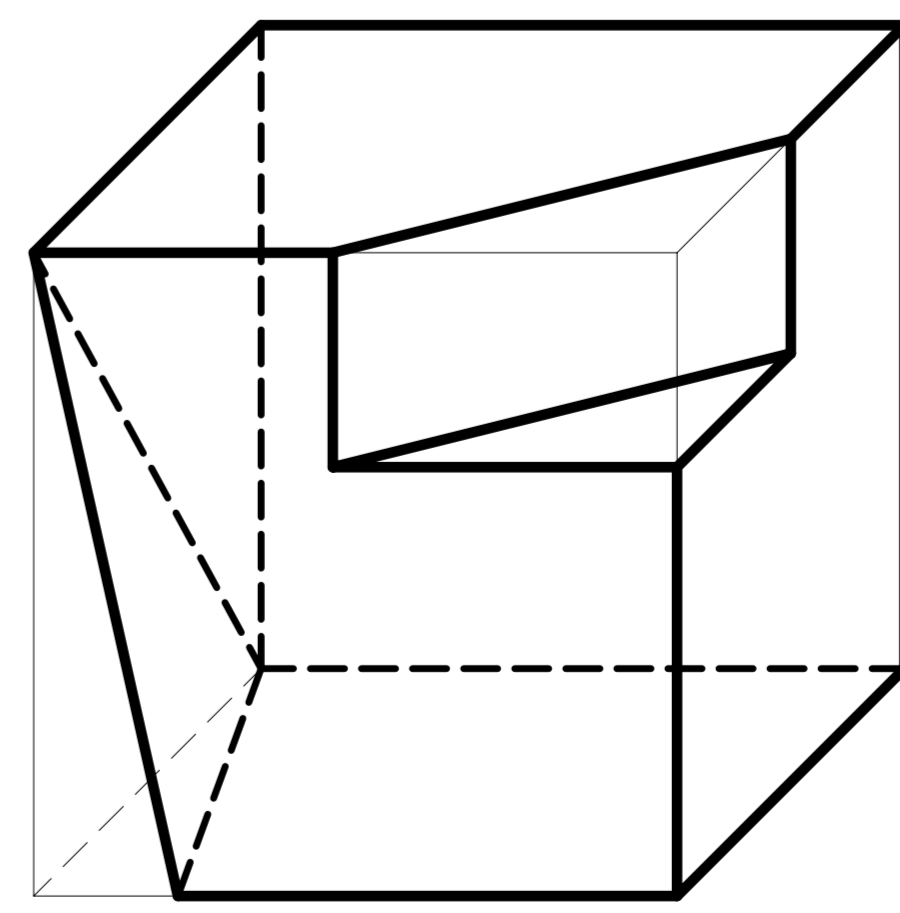
rys. 26



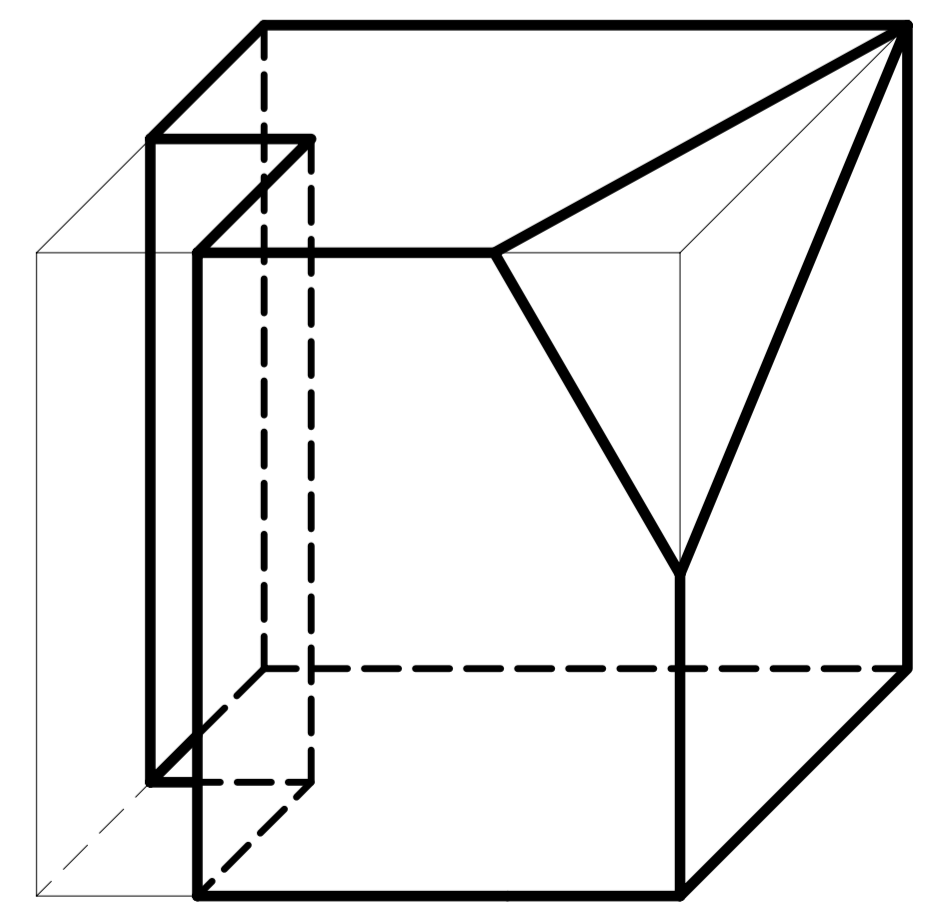
rys. 27



rys. 28



rys. 29



rys. 30